

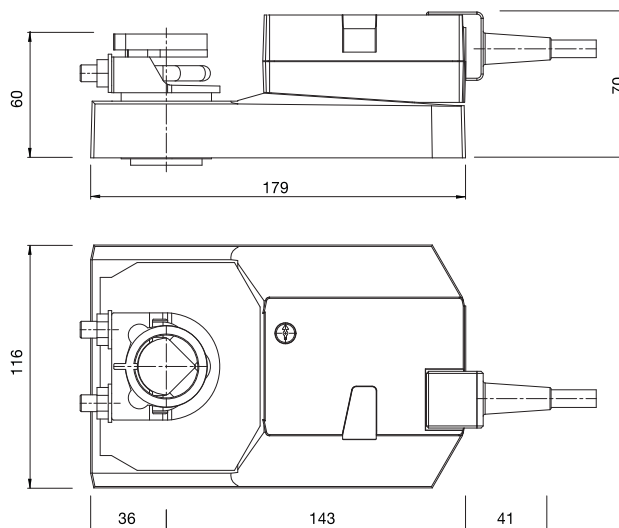
- 专为暖通系统内的风门控制而设计
- 扭矩： 40Nm
- 额定电压： AC/DC 24V
- 控制方式： 开关



### 技术参数

电气参数	额定电压	AC 24V 50/60Hz, DC 24V
	额定电压范围	AC/DC 19.2...28.8V
功能参数	功耗	4W @ 运行 / 2W @ 保持
	导线规格	6VA
	连接电缆	1m, 3x0.75mm <sup>2</sup>
	扭矩	40Nm
	旋转方向	通过旋钮选择
工作条件	手动操作	按下手动操作钮, 执行器齿轮机构解锁, 此时可手动转动风门轴
	旋转角度	最大 95°, 机械可调
	运行时间	150 s 旋转 95°
	噪音水平	最大 46 dB (A)
	位置指示	机械指示器
	电气等级	III (安全低压)
	保护等级	IP54 所有安装方向
	EMC	CE 按照 89/336/EEC
	工作方式	EN 0730-1 类型 1
	环境温度	-30...+50°C
规格尺寸 / 重量	非工作温度	-40...+80°C
	湿度测试	95% 相对湿度, 无结露 (EN 60730-1)
	维护	免维护
	尺寸 (LxWxH)	220x116x70mm
	风门轴伸出长度	最小 52mm (反向安装时 20mm)
	风门轴规格	⊙I◇ 14...26mm
	重量	约 1700g

### 规格尺寸 [mm]



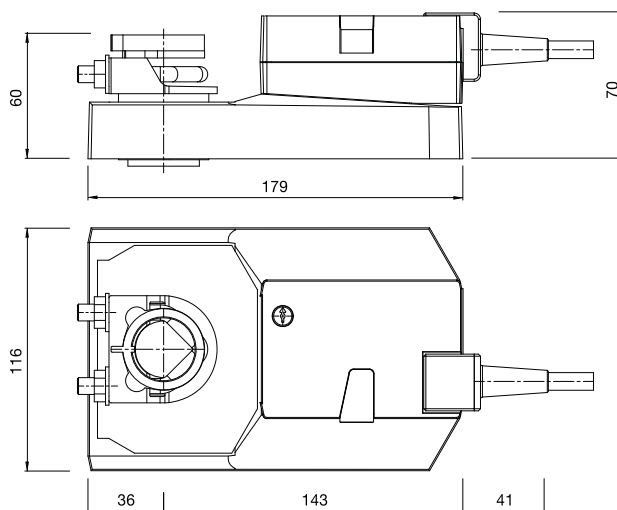
- 专为暖通系统内的风门控制而设计
- 扭矩: 40Nm
- 额定电压: AC/DC 24V
- 控制方式: DC 2(0)...10V
- 位置反馈: DC 2...10V



### 技术参数

电气参数	额定电压	AC 24V 50/60Hz, DC 24V
	额定电压范围	AC/DC 19.2...28.8V
	功耗	4.5W @ 运行 / 2W @ 保持
	导线规格	6.5VA
	连接电缆	1m长, 4x0.75mm <sup>2</sup>
功能参数	扭矩	40Nm
	控制信号	DC2(0)...10V (输入阻抗 100kΩ)
	反馈信号	DC2...10V
	旋转方向	通过旋钮选择
	手动操作	按下手动操作钮, 执行器齿轮机构解锁, 此时可手动转动风门轴
	旋转角度	最大 95°, 机械可调
	运行时间	150s 旋转 95°
工作条件	噪音水平	最大 46 dB (A)
	位置指示	机械指示器
	电气等级	III (安全低压)
	保护等级	IP54 所有安装方向
	EMC	CE 按照 89/336/EEC
	工作方式	EN 60730-1类型1
	环境温度	-30...+50°C
	非工作温度	-40...+80°C
	湿度测试	95% 相对湿度, 无结露 (EN 60730-1)
	维护	免维护
规格尺寸 / 重量	尺寸 (LxWxH)	220x116x70mm
	风门轴伸出长度	最小52 mm (反向安装时20mm)
	风门轴规格	⊙I◇ 14...26mm
	重量	约1700g

### 规格尺寸 [mm]



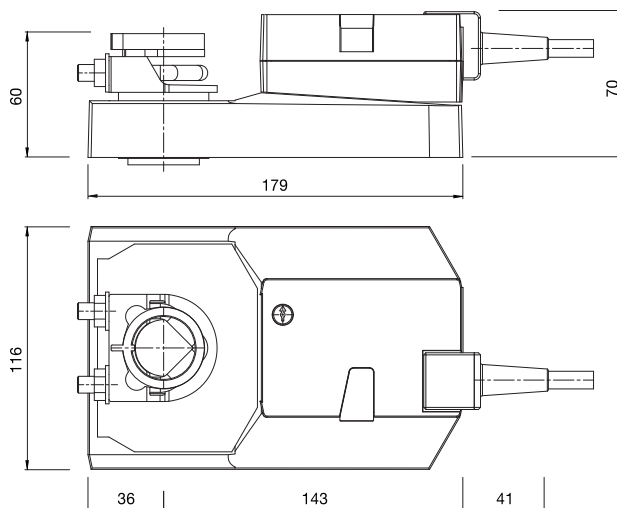
- 专为暖通系统内的风门控制而设计
- 扭矩： 40Nm
- 额定电压： AC 100...240V
- 控制方式： 开关



### 技术参数

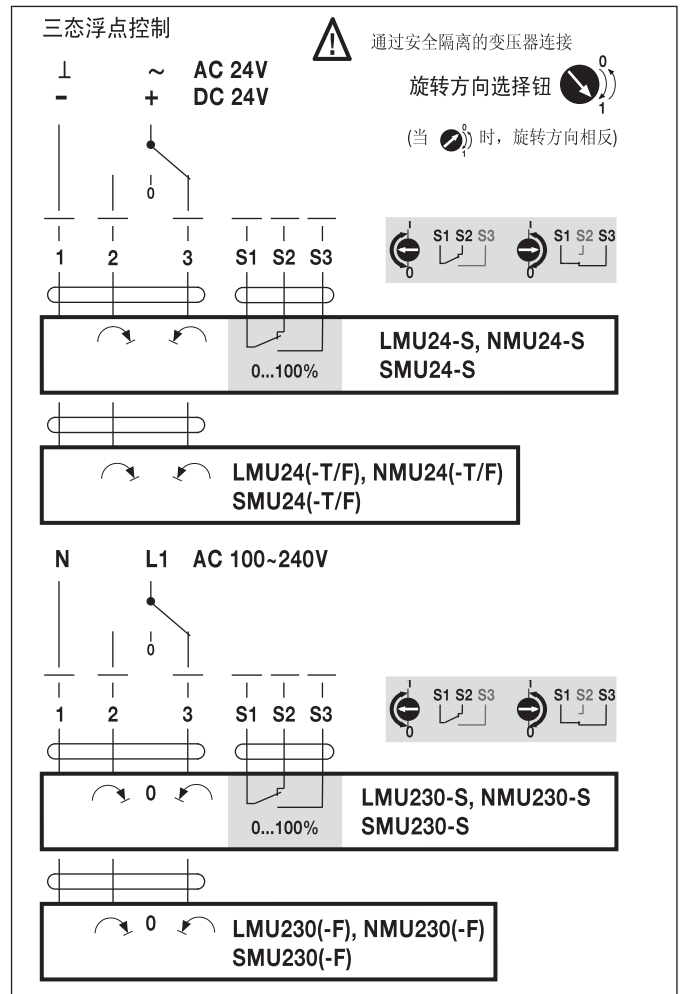
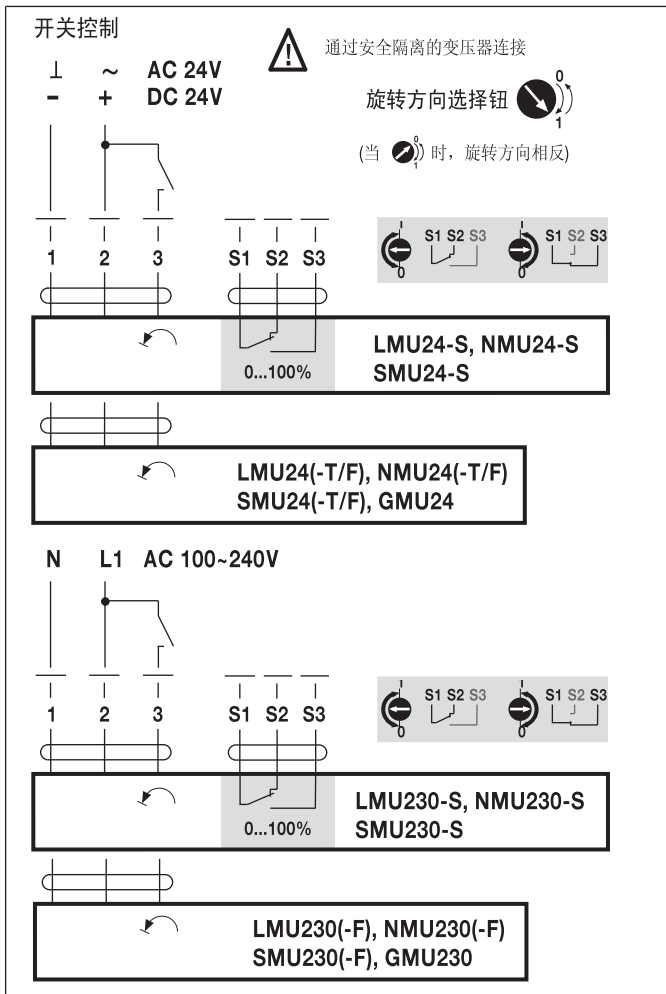
电气参数	额定电压	AC 100...240V 50/60Hz
	额定电压范围	AC 85...265V
	功耗	5W @ 运行 / 2W @ 保持
	导线规格	9VA
	连接电缆	1m, 3x0.75mm <sup>2</sup>
功能参数	扭矩	40Nm
	旋转方向	通过旋钮选择
	手动操作	按下手动操作钮, 执行器齿轮机构解锁, 此时可手动转动风门轴
	旋转角度	最大 95°, 机械可调
	运行时间	150s 旋转 95°
工作条件	噪音水平	最大 46 dB (A)
	位置指示	机械指示器
	电气等级	II (完全绝缘) <input type="checkbox"/>
	保护等级	IP54 所有安装方向
	EMC	CE 按照 89/336/EEC
	低压指令	CE 按照 73/23/EEC
	工作方式	EN 60730-1 类型1
	环境温度	-30...+50°C
	非工作温度	-40...+80°C
	湿度测试	95% 相对湿度, 无结露 (EN 60730-1)
规格尺寸 / 重量	维护	免维护
	尺寸 (LxWxH)	220x116x70mm
	风门轴伸出长度	最小52mm (反向安装时20mm)
	风门轴规格	 14...26mm
	重量	约1700g

### 规格尺寸 [mm]

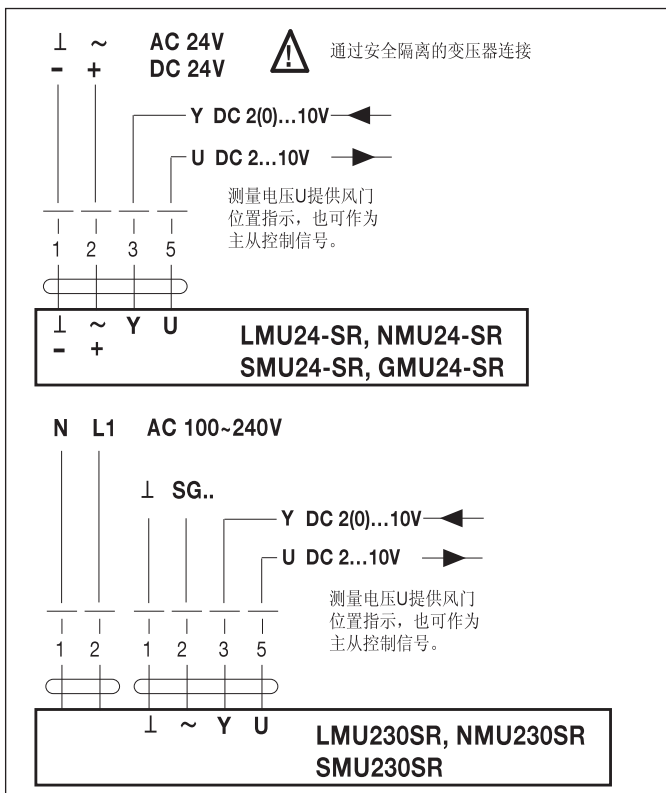


# 接线图—非弹簧复位执行器

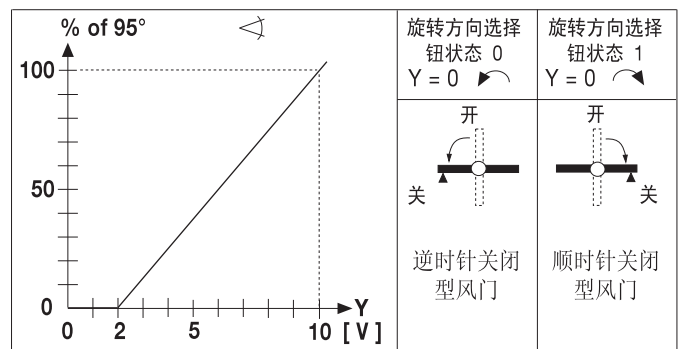
接线图：开关型执行器, 可并行连接多个执行器, 但必须注意功耗



接线图：连续调节型执行器, 可并行连接多个执行器, 但必须注意功耗



转角 - 电压信号图



旋转方向选择钮

		执行器								
		CMU	LMU	NMU	SMU	GMU	TF	LF	NF	AF/AFR
<b>S.A..</b>	通用辅助开关, 选装									
	<b>S1A..</b> 1xSPDT 3 A (0.5 A), AC 250V <b>S2A..</b> 2xSPDT 3 A (0.5 A), AC 250V		•	•	•	•				
<b>P.</b>	通用反馈电位器, 选装									
	<b>P140A..</b> 140 Ohm		•	•	•	•				
	<b>P500A..</b> 500 Ohm		•	•	•	•				
	<b>P1000A..</b> 1000 Ohm		•	•	•	•				
	<b>P2800A..</b> 2800 Ohm		•	•	•	•				
	<b>P5000A..</b> 5000 Ohm <b>P10000A..</b> 10000 Ohm		•	•	•	•				
<b>SGA24</b>	定位器, 明装式 0...100% 可选工作范围 DC 0...10V 或者 DC 2...10V	1)	1)	1)	1)	1)	1)	1)	1)	1) / 1)
<b>SGR24</b>	定位器, 房间安装 0...100% 可选工作范围 DC 0...10V 或者 DC 2...10V	1)	1)	1)	1)	1)	1)	1)	1)	1) / 1)
<b>SGE24</b>	定位器, 导轨式安装 0...100% 可选工作范围 DC 0...10V 或者 DC 2...10V	1)	1)	1)	1)	1)	1)	1)	1)	1) / 1)
<b>SGF24</b>	定位器, 暗装式 0...100% 可选工作范围 DC 0...10V 或者 DC 2...10V	1)	1)	1)	1)	1)	1)	1)	1)	1) / 1)
<b>ZAD24</b>	数字位置指示器, 暗装式 0...99% 前面板尺寸 72x72mm 工作范围 DC 2...10V	2)	2)	2)	2)	2)	1)	1)	1)	1) / 1)

1) 用于...SR

2) 用于...24-SR